

SFS

Fall Protection Systems Yaşam Hattı Sistemleri



CORRUGATED METAL ROOFING

SFS Fall Protection System for sandwich panels with top skins from 0.5 mm.

The use of structural BULB-TITE® rivets from SFS group company Gesipa, enables the base plates to be fixed to the crowns of the panels quickly and securely.

The rivet performs a sealing, clamping and security function.

SFS Fall Protection Systems installed on sandwich panels can be utilised for arrest or restraint - subject to correct layout and design.

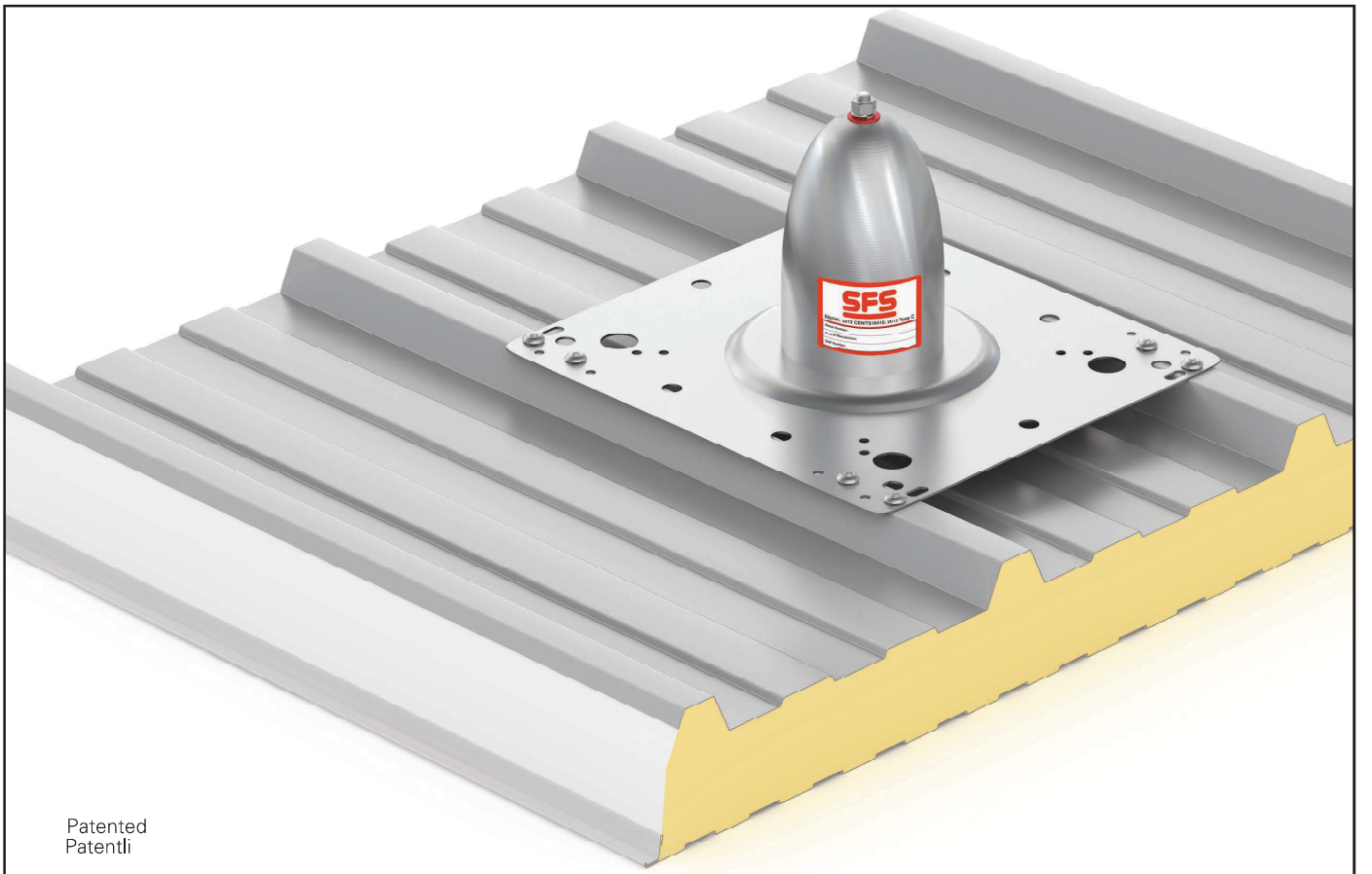
OLUKLU METAL ÇATILAR

SFS Yatay Yaşam Hatları – Üst metal kalınlığı 0,5mm'den itibaren olan sandviç paneller.

SFS grup şirketlerinden Gesipa ürünü BULB-TITE® perçin ile taban plakasını panellerin hadvelerine hızlı ve güvenli bir şekilde montajına imkan sunar.

Perçin, sızdırmazlık, sıkıştırma ve güvenlik işlevi görür.

Sandviç panellere monte edilen SFS Yaşam Hatları doğru tasarım ve planlama ile kısıtlayıcı veya durdurucu sistem olarak kullanılabilir.



Structural BULB-TITE® Rivets BULB-TITE® Perçinler



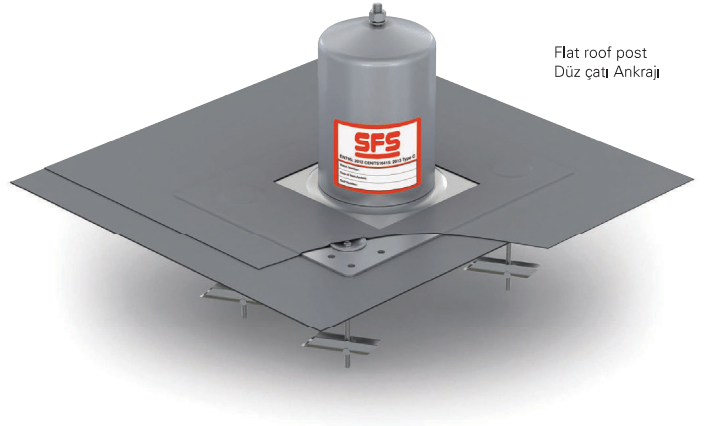
Typical Values / Karakteristik Değerler

Fastener Bağlantı El.	Substrate Yüzey	Shear Kesme	Tension / Gerilim
5.5 Ø	2 x 0.7	0.9 kN	0.5 kN
6.3 Ø	2 x 0.7	1.7 kN	1.4 kN
7.9 Ø BULB-TITE® Rivet	2 x 0.7	2.05 kN	2.9 kn up to 6 x stronger

BUILT-UP FLAT ROOFING DÜZ ÇATI UYGULAMALARI

Solutions are available for all types of flat roof build-ups. M8 Stainless steel gravity toggles, from 150–500 mm are one option on profile metal deck over 0.6 mm and timber and OSB decks over 18 mm. The SFS toggle cup design recesses the bolt head below the flat surface of the base plate. This eliminates the risk of puncture damage to the membrane. Options for concrete decks include M8 stainless rods & resin.

Her türlü düz çatı konstrüksiyonu için çözümler mevcuttur. M8, 150-500 mm arası paslanmaz çelik 0.6 mm ve üzeri ahşap profilli metal güverte üzerinde bir seçenek OSB 18 mm'den büyük desteler. SFS toggle cup tasarım girintileri cıvata başı taban plakasının düz yüzeyinin altında. Bu Membranın delinme hasar riskini ortadan kaldırır. Beton döşeme seçenekleri M8 paslanmaz çubuk ve reçineyi içerir.



Flat roof post
Düz çatı Ankraj

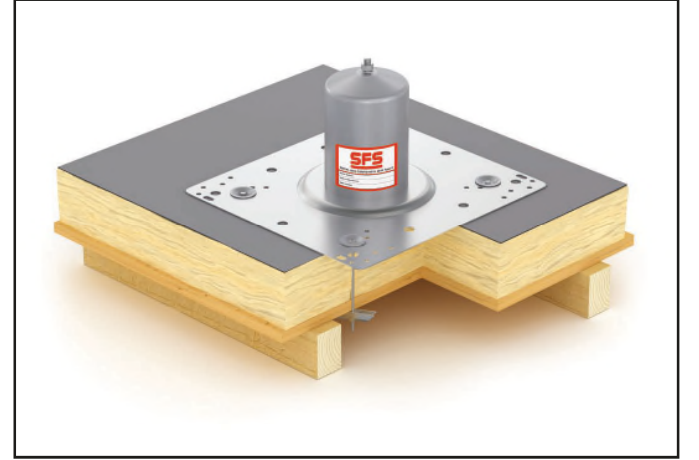
Flat roof post insulation / Düz çatı ankraj kesiti

Concrete deck (also available as concrete screw)
Beton zeminler (beton vidası da kullanılabilir)



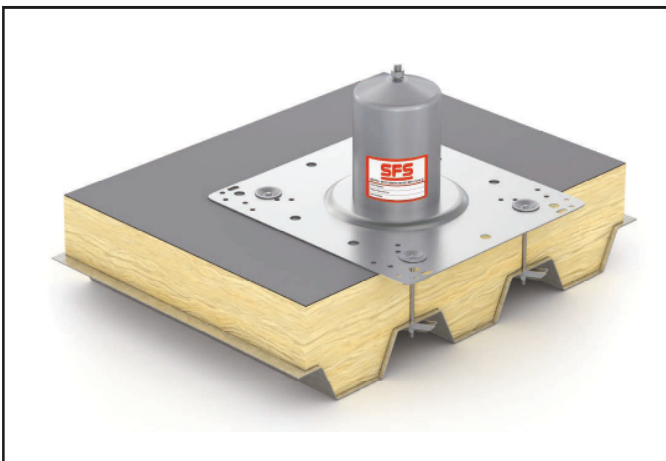
Flat roof post insulation

OSB board / 18 mm ply (also available as sleeve and fastener)
OSB board / 18 mm ply (tüp rapted ve vida da kullanılabilir)



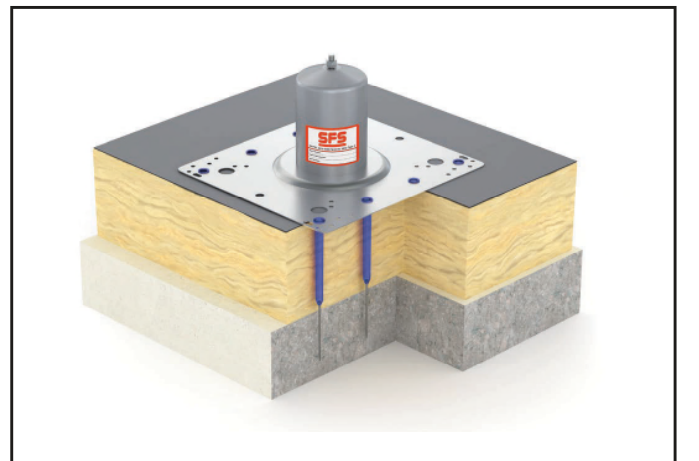
Flat roof post insulation / Düz çatı ankraj kesiti

Metal deck (also available as sleeve and fastener)
Metal döşeme (tüp rapted ve vida da kullanılabilir)



Flat roof post insulation / Düz çatı ankraj kesiti

Concrete deck (sleeve and fastener)
Beton döşeme (tüp rapted ve vida)



METAL STANDING SEAM ROOFS / METAL KENET ÇATILAR

Standing seam roofing systems, designed to avoid outer skin penetrations, prevent the use of rivets in securing anchor posts. SFS have a range of clamps to suit most profiles.

Standing seam roofs do not have the same strength as many mechanically fixed sheets and panels, this means that they might be unable to sustain the higher loads generated by a fall on an arrest system.

Kenet çatı sistemleri, dış yüzeyde oluşabilecek sızıntılardan kaçınmak için bağlantı noktalarında delim gerektirmeyecek şekilde dizayn edilmiştir.

SFS, çoğu kenet tipine uygun bağlantı kelepçesine sahiptir.

Kenet çatılar, mekanik olarak sabitlenmiş panel ve metal katmanlar kadar dayanıklı değildir, bu "düşüş durdurucu sistem"de oluşacak yüksek yükleri absorbe edemeyebileceği anlamına gelmektedir.

SFS support leading manufacturers of standing seam roofs by only recommending horizontal line systems that are designed to restraint.

SFS, sektörde lider konumdaki firmalara ait kenet çatılar için sadece "kısıtlayıcı" olarak dizayn edilmiş yatay yaşam hattı sistemlerini önerir.

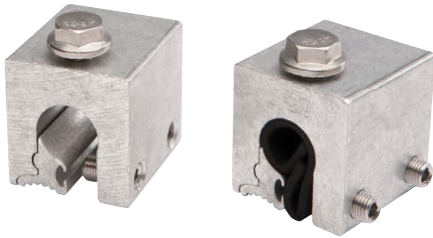


Riveted Soter™ Seam Clamp
Aluminium Rolled Seams
Non-penetrative

Perçinli SFS Kenet Sistem Kelepçesi
Alüminyum Kilit Geçme Kaplama
Delme İşlemi Gerekmez

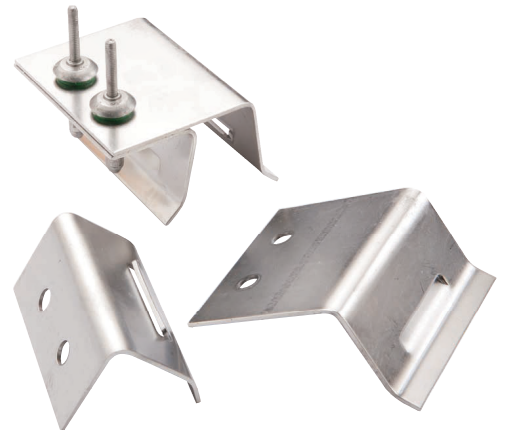
Bolted Seam Clamp / Civatalı Kenet Kelepçesi

Aluminium Rolled Seams - unique
Alüminyum Kilit Geçme - benzersiz



River-Therm® Clamp / River-Therm® Kelepçe

Non-penetrative solution
Delim gerektirmeyen çözüm



Folded Seam Clamp / Klasik Kenet Çatı Kelepçeleri

Traditional standing seam roofs such as copper and zinc
Çinko ve bakır gibi malzemeden üretilmiş klasik kenet çatılar



VERTICAL SYSTEM / DİKEY SİSTEMLER

SFS Fall Protection System for vertical applications

Meets the latest requirements of BS EN 353-1:2014

The innovative design of the helix intermediate brackets allows for easier and safer installation of the system. The brackets can be installed once the wire is under tension.

Vertical line attachment device

Incorporates its own shock absorber.

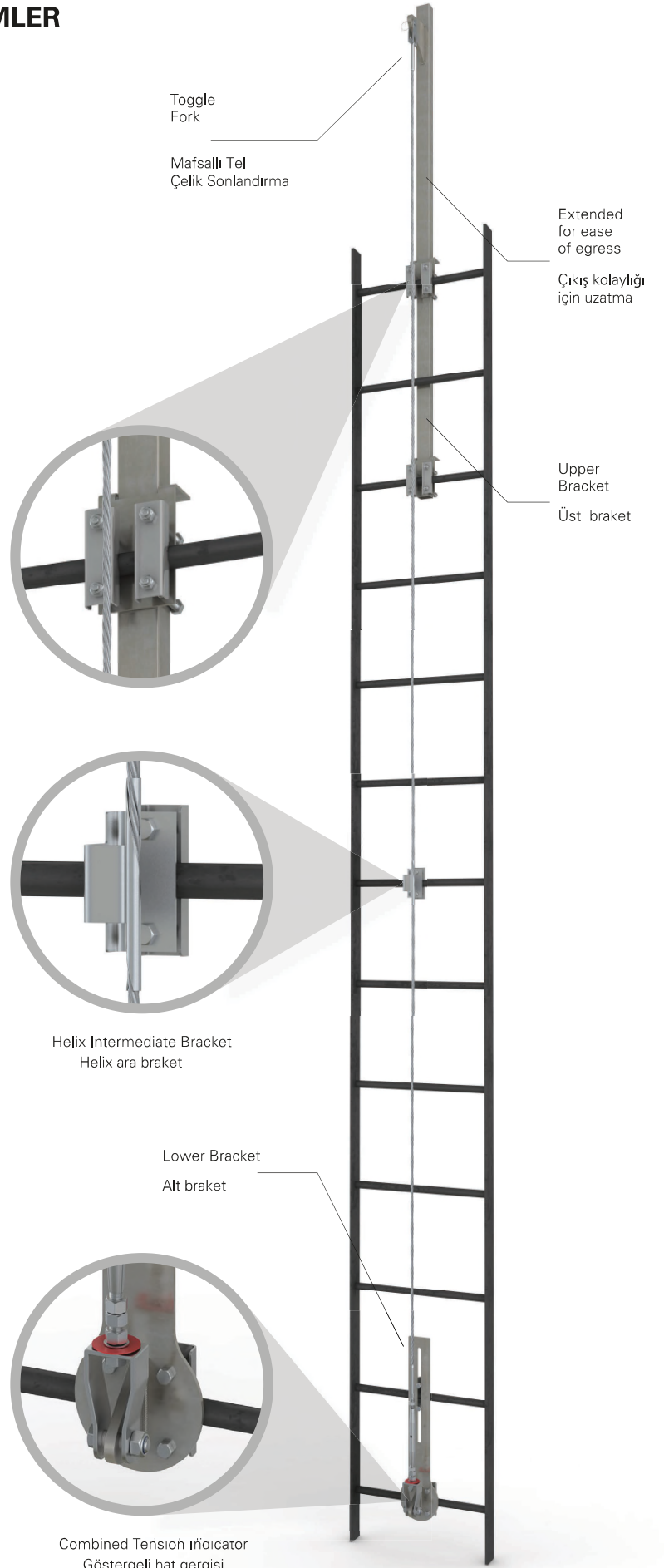
SFS Yaşam Hattı Sistemleri- Dikey Uygulamalar

Dikey sistemler için en son standart; EN 353-1:2014

uyumlu Helix ara braketin yenilikçi tasarımı sayesinde, sistemin dahagüvenli bir şekilde kurulmasını sağlar. Braketler, çelik tel gerginken tek seferde takılabilir.

Dikey Yaşam Hattı Halat Tutucu

Kendi şok emicisini içerir



OVERHEAD SYSTEM / BAŞÜSTÜ SİSTEMLER

SFS Fall Protection System for overhead applications

Our overhead lifeline system is designed to provide continuous fall protection for users in exposed work place situations.

SFS Yaşam Hattı Sistemleri- Başüstü Uygulamaları

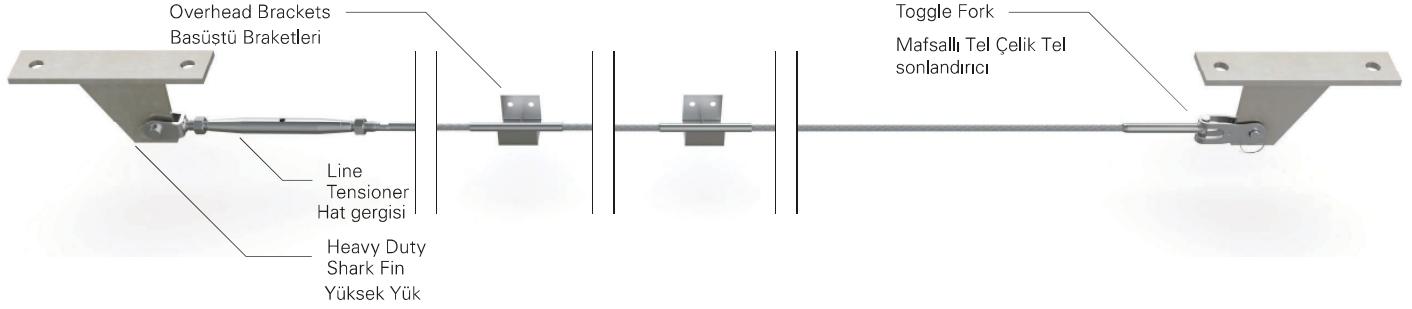
Baş üstü yaşam hattı sistemimiz, düşme riski bulunan çalışma alanlarında kesintisiz korunma imkanı sunar.

For example:

- Modular building construction
- Trailer maintenance
- Internal overhead crane inspections
- Train maintenance

Örnek Uygulama Alanları:

- Modüler yapı inşaatlarında
- Romörk bakımlarında
- Tavan vinci kontrollerinde
- Tren bakımlarında



Soter™ overhead personal attachment trolley

With removable feature

SFS™ Başüstü kişisel şaryo

Sistemin herhangi bir yerinden takılıp çikartılabilir yapı

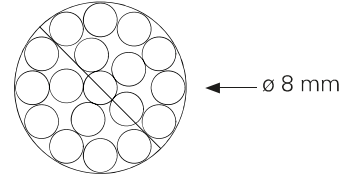


Single span lengths

up to 30m spans are achievable with 1x19x7 mm wire pre-tensioned to 5kN.

Tek açıklık mesafesi

30 metreye kadar olan tek uzunluk 1x19x7 mm çelik telin 5kN ön gerilimle yüklenmesi sayesinde mümkün olabilmektedir.



Line Calculations Program

It is important that a calculations program is used to calculate reflections, free fall heights and clearances. Calculations are available from SFS via the office, or online.

Hat Hesaplama Programı

Etkilerin, serbest düşüş yüksekliklerinin ve açıklıkların hesaplanmasında özel bir programın kullanılması önemlidir. Hesaplamalara SFS ofislerinden yada çevrimiçi olarak ulaşılabilir.

SFS Overhead System Configurator

Input data

Maximum span between anchors (S_a) m

Total system length (L_s) m

Initial tension in cable (T_0) N

Mass of falling person (m) kg

Wire construction CSA

Solution

Elongation of loaded half span (E_h) m

Maximum tension at impact point (T) kN

Maximum deflection at impact point (D) m

Maximum end load safety factor (E_m)

System Details

(Enter your results below from the solutions given on the right. A typical example is given in grey.)

Solution data	Length (m)	Max Fa (kN)	Max Fm (kN)	Deflection D (mm)
System total length	50	N/A	N/A	N/A
Systems shortest span	10	5.12	5.17	1.39
Systems longest span	20	5.39	4.00	2.71
Other spans of interest	6	5.30	4.74	2.67

0 5 10 15 20 25 30 35 40

Span of Interest

Anchor = 12.18kN Deflection = 1.459m